

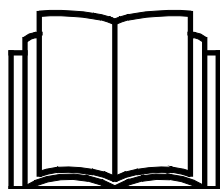
AVANT[®]

Redskabsmanual



Rendegraverarm 150

Varenummer:
Rendegraverarm 150 A35317



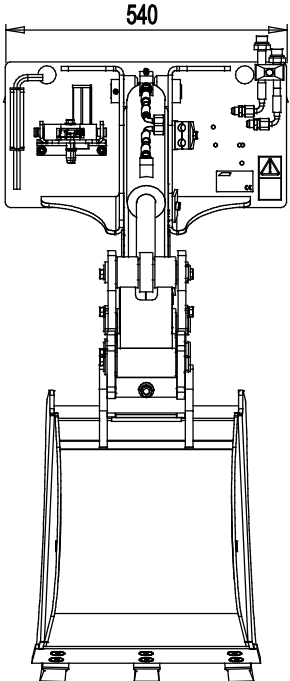
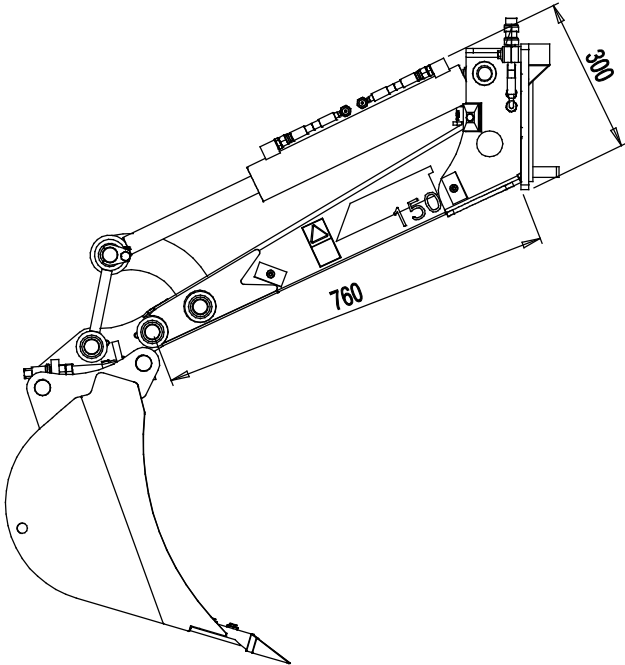
Læs denne manual omhyggeligt inden redskabet tages i brug og følg alle instruktioner.

Gem denne manual til senere brug.

Producent:

AVANT[®]
AVANT TECNO OY
e-mail: sales@avanttecno.com

Ylötie I
33470 YLÖJÄRVI
FINLAND
Tel. +358 3 347 8800
Fax +358 3 348 5511



INDHOLDSFORTEGNELSE

1. FORORD	4
2. DESIGNET TIL AT BLIVE BRUGT	5
3. SIKKERHEDSINSTRUKTIONER	6
4. TEKNISKE SPECIFIKATIONER	9
4.1 Advarselsmærkater og redskabets hovedkomponenter	9
5. TILKOBLING AF REDSKAB	11
5.1 Tilslutning og frakobling af hydraulikslangerne	12
5.2 Afmontning af gravearmen og korrekt opbevaringsposition	14
5.3 Skift af skovl på Rendegraverarm I50	15
6. MONTERING AF SKOVL-TILTADAPTER	16
6.1 Kvalifikationskrav til installation:	16
6.2 Sikkerhedsvejledning for montering af hydraulik.....	17
6.3 Tilspænding af hydrauliske fittings	18
6.4 Installering af skovl-tiltadapter	20
6.4.1 Tiltadapter - hydrauliske komponenter	20
6.5 Elektrisk forbindelse.....	22
7. BRUGSANVISNING	23
7.1 Kontrollér inden brug.....	24
7.2 Brug af graveudstyr	25
7.3 Tiltadapter.....	27
7.4 Arbejde i ujævnt terræn.....	27
8. VEDLIGEHOLDELSE OG SERVICE	28
8.1 Inspektion af hydrauliske komponenter.....	28
8.2 Rengøring af redskabet.....	28
8.3 Inspektion af metalkonstruktioner.....	29
8.4 Smøring.....	29
8.4.1 Smøring af Rendegraverarm I50 med tiltadapter	29
9. GARANTIBETINGELSER	30


I. Forord

AVANT Tecno Oy vil gerne takke dig for købet af dette redskab til din AVANT minilæsser. Det er designet og fremstillet på baggrund af flere års produktudvikling og erfaring. Ved at gøre dig bekendt med denne vejledning og følge instruktionerne, højner du egen sikkerhed og sikrer pålidelig drift og lang levetid for udstyret. Læs instruktionerne grundigt inden brug af redskabet eller udførelse af service.

Formålet med denne manual er at hjælpe dig til at:

- bruge redskabet på en sikker og effektiv måde
- observere og forebygge farlige situationer
- holde udstyret intakt og sikre det en lang levetid

Følgende advarselssymboler anvendes i hele vejledningen til at angive faktorer, der skal tages i betragtning for at mindske risikoen for person- eller materielskade:

	ADVARSEL:
	<p>Dette sikkerhedssymbol henviser til vigtig sikkerhedsinformation i denne manual. Det advarer om en umiddelbar fare, som kan forvolde alvorlig personskade.</p> <p>Læs symbolteksten grundigt og sørg for at andre brugere af redskabet også kender til advarslerne, da der er risiko for personskade.</p>

BEMÆRK

Dette symbol henviser til oplysninger om korrekt drift og vedligehold af udstyret .

Manglende overholdelse af instruktioner, der ledsager symbolet, kan føre til materielsvigt eller anden skade.

Med disse instruktioner kan selv en uerfaren bruger anvende redskabet og minilæsseren sikkerhedsmæssigt forsvarligt. Manualen indeholder også vigtige instruktioner til den erfarne AVANT bruger. Sørg for at alle personer, der anvender minilæsseren, har fået den nødvendige instruktion og har sat sig ind i minilæsserens og redskabernes manualer, inden udstyret tages i brug. Brug af udstyret til andre formål, eller på andre måder, end beskrevet i denne manual er forbudt. Opbevar denne manual i hele udstyrets levetid. Sørg for at den nye ejer får udleveret manualen, hvis du sælger eller overdrager udstyret. Hvis manualen bliver væk eller ødelagt, kan du henvende dig til forhandleren eller producenten for at få en ny. Som følge af kontinuerlig produktudvikling, kan nogle af detaljerne i denne vejledning afvige fra dit udstyr. Denne manual er en oversættelse af den originale engelske manual.

Ud over sikkerhedsinstruktionerne i denne manual, bør du overholde alle erhvervsmæssige sikkerhedsbestemmelser, gældende lovgivning og øvrige restriktioner i forbindelse med brug af udstyret. Især skal restriktioner omkring brug af udstyret på offentlig vej undersøges og overholdes. AVANT Tecno Oy forbeholder sig retten til at ændre i manualens indhold uden forudgående varsel.

2. Designet til at blive brugt

AVANT Rendegraverarm 150 er et redskab, der er beregnet til brug med AVANT minilæssere vist i tabel 1. Rendegraverarmen er beregnet til lejlighedsvis brug - et graveredskab, der er nemt at bruge og transportere. Den monteres direkte på læsserens hurtigskiftplade og styres med redskabshydraulikkens kontrolhåndtag.

Den robuste gravearm kan bruges med flere forskellige skovle til almindelig udgravning og flytning af jord. Skift af skovl på rendegraverarm 150 til 400-700 serien er hurtigt og nemt takket være hurtigskift-systemet, og skovlen kan også monteres fremadvendt, hvis det er nødvendigt. Skovl-tiltadapter fås som ekstraudstyr.

Gravearmen styres fra læsserens førersæde ved hjælp af bommens og redskabshydraulikkens kontrolhåndtag. Udgravet jord dumpes til siden ved at udnytte knækstyringen, og kan også transporteres længere væk eller læsses af i højden, takket være gravearmens store rækkevidde. Styringsmønsteret adskiller sig fra konventionelle gravemaskiner, men både uerfarne operatører og operatører, som er vant til andre typer gravemaskiner, kan hurtigt lære at betjene gravearmen sikkert og effektivt. Derudover skal operatøren gøre sig bekendt med farer i forbindelse med udgravning og grøftarbejde.

Redskabet arbejder endnu mere effektivt, hvis læsseren er udstyret med teleskopbom og elektrisk styring af redskabshydraulikken. Ved brug sammen med skovl-tiltadapter, bør læsseren være udstyret med elektrisk kontaktsæt (ekstraudstyr). Brug af graveudstyret til andet end lejlighedsvis udgravninger med originale skovle og tilbehør er forbudt. Brug ikke rendegraverarmen til at løfte med.

Redskabet er designet til at være så vedligeholdelsesfrit som muligt. Almindeligt vedligehold kan udføres af føreren. Krævende reparationer og vedligeholdelsesopgaver skal udføres af fagfolk. Alt vedligehold skal udføres iført korrekt sikkerhedsudstyr. Brug kun originale reservedele. Reservedelskatalog kan fås hvis det ønskes, spørg din forhandler.

Gør dig bekendt med manualens instruktioner om service og vedligehold. Kontakt din AVANT forhandler hvis du har yderligere spørgsmål, mangler reservedele eller skal have udført service.

Tabel 1 - Rendegraverarm 150 - Egnede AVANT minilæssere

Avant	216 218 220	220 _{series 2} 225	313S 320S 320S+	419 420	520 R20 525LPG	R28 528 630 R35 635 640	745 750 760i
A35317	-	-	-	•	•	•	•

3. Sikkerhedsinstruktioner

Tænk på at sikkerhed er et resultat af flere faktorer. En AVANT minilæsser med redskab er en stærk kombination med mange kræfter, og forkert eller skødesløs brug kan medføre alvorlig person- eller materielskade. Alle brugere bør derfor gøre sig bekendt med manualerne til både minilæsseren og redskaberne, inden udstyret tages i brug. Brug aldrig udstyret, hvis du ikke er bekendt med dets anvendelse og de dermed forbundne farer.



FARE

Misbrug, uforsigtig brug eller brug af et redskab, der er i dårlig stand, kan forårsage alvorlige skader. Sørg for at du er bekendt med minilæsserens styring og tilkobling af redskaber - afprøv gerne funktionerne på et sikkert sted inden arbejdet påbegyndes. Gennemgå især korrekt og sikker standsning af udstyret. Læs alle sikkerhedsprocedurer inden brug.

Læs alle sikkerhedsinstruktioner grundigt før brug af redskabet



ADVARSEL

- Ved montering af redskabet på minilæsseren, **skal du sikre dig at låsestifterne på minilæsserens hurtigskiftplade er i nederste position og at de har fastlåst redskabet til minilæsseren.** Flyt eller løft aldrig et redskab, der ikke er låst fast.
- Rendegraverarm 150 må kun anvendes af én bruger ad gangen. Hold uvedkommende væk fra arbejdsområdet, når udstyret er i brug.
- Under transport skal redskabet placeres i lavest mulige position for at holde tyngdepunktet lavt, og den teleskopiske bom skal være trukket helt tilbage.
- Risiko for elektrisk stød - Planlæg altid udgravningen inden du begynder på arbejdet! Undersøg om der er elektriske kabler, gasrør, vandrør, netværkskabler eller lignende nedgravet i jorden. Kontakt de lokale myndigheder, el-, vand- og gasselskaber m.m. før du begynder at bruge udstyret. Husk at undersøge om arbejdet kræver en særlig tilladelse og kontakt miljøvagt eller andet beredskab i tilfælde af problemer. I tvivlstilfælde bør yderligere information søges, inden arbejdet påbegyndes.
- Drej redskabshydraulikkens kontrolhåndtag til neutral position umiddelbart efter brug af rendegraverarmen, for at forhindre utilsigtede bevægelser.
- Anvend kun redskabet på godt oplyste steder. Hvis der er fare for at ramme farlige eller skrøbelige materialer i jorden, bør en anden person hjælpe med at holde øje med eventuelle nedgravede genstande.
- Tænk på at udgravninger og grøfter pludselig kan styrte sammen. Udvis stor forsigtighed ved kørsel nær grøfter eller volde, og undgå at køre langs en grøft, da maskinen pludselig kan vælte, hvis en kant styrter sammen. Hold god afstand til grøfter, mindst svarende til grøftens bredde.
- Brug ikke graveudstyret i meget skrånende terræn. Tænk på læsserens stabilitet og jordens fasthed, også i jævnt terræn.
- Sørg for at skovlen er forsvarligt monteret, en løs eller faldende skovl kan forårsage alvorlige ulykker.
- Risiko for knusning og faldende objekter - Brug kun Rendegraverarm 150 til at løfte objekter eller læs, der normalt kan håndteres med en skovl. Monter aldrig andre redskaber end en skovl på Rendegraverarm 150.



- Vær opmærksom på omgivelserne og eventuelle personer og maskiner, der opholder sig i nærheden. Vær opmærksom på områdets konturer og højdeforskelle og andre farer, som løse sten og glatte overflader eller grene og træer, der kan ramme føreren.
- Forlad aldrig førersædet når skovlen er løftet fra jorden. Hold hænder og fødder væk fra bevægelige dele.
- Sørg for ikke at tilte rendegraverarmen så meget, at materiale fra skovlen falder ned på læsseren eller føreren.
- Når rendegraverarmen afmonteres fra læsseren, skal den sikres mod utilsigtede bevægelser. Sæt dig ind i instruktionerne angående afmontering og opmagasinering af redskabet.
- Sørg for at der er tilstrækkelig frihøjde. Læsseren kan vælte, hvis den rammer en ledning eller anden forhindring. Hold sikker afstand til elektriske kabler, lamper og andre elektriske installationer, der er fare for elektrisk stød, hvis læsseren rammer strømførende dele.
- Sørg for tilstrækkelig ventilation ved indendørs arbejde. Brug ikke en læssemotor med forbrændingsmotor i lukkede rum, uanset motor og brændstoftype. Risiko for farlige koncentrationer af udstødningsgasser.
- Betjen læsserens kontrolhåndtag langsomt og forsigtigt. Vær forsigtig, når du løfter lasten til eller fra et højt niveau. Undgå pludselige ændringer i hastighed og retning når læsset er løftet fra jorden, især ved tung last. Læsserens balance kan blive påvirket. Kør langsomt og forsigtigt, især på skrånende terræn og glatte overflader.
- Meget tunge læs kan ændre læsserens tyngdepunkt og føre til, at læsseren vælter. Under transport skal redskabet placeres i lavest mulige position for at holde tyngdepunktet lavt og sikre stabilitet. Teleskopbommen skal være trukket helt tilbage.
- Læsserens stabilitet kan påvirkes, når førersædet forlades, hvilket kan føre til at læsseren vælter. Bommen kan pludselig sænke sig som følge af stabilitetstab, mekaniske fejl eller hvis en anden person betjener minilæsseren, hvilket kan medføre knusningsfare. Minilæsseren og redskabet er ikke bygget til at holde en belastning hævet i længere perioder ad gangen. Sænk altid redskabet til jorden, inden førersædet forlades.
- Minilæsserens knækled skal holdes i en lige position ved håndtering af tung last. Læsseren kan vælte, hvis knækledet ikke er rettet ud ved tung last.
- Se angivelse af maksimum belastning i minilæsserens manual. Vær særligt opmærksom hvis læsserens lastsensor aktiveres.
- Undersøg om underlaget kan bære totalvægten af læssemotor, redskab og last. Sørg for at dæktrykket er korrekt.
- Benyt kun redskaber, der er i god stand. Kontrollér redskabet grundigt med jævne mellemrum. Der må ikke foretages ændringer på redskabet, som kan påvirke sikkerheden. Det er forbudt at bore huller i redskabet, påsvejsede beslag eller på anden måde ændre redskabet.
- Benyt kun redskabet til det tilsigtede formål. Anden brug kan medføre unødvendige sikkerhedsrisici og redskabet kan blive beskadiget.
- Sørg for at minilæsseren har det nødvendige sikkerhedsudstyr og at det virker. Sikkerhedssele skal anvendes. Hvis der er særlige farer forbundet med drift i området, skal passende sikkerhedsudstyr benyttes.
- Læs også sikkerhedsinstruktionerne i minilæsserens brugermanual.

Husk at benytte egnet beskyttelsesudstyr:



- Lydniveauet ved førersædet kan overstige 85 dB(A) afhængig af læssermodel og arbejdsopgave. Gentagen udsættelse for kraftig støj kan forårsage nedsat hørelse. Benyt høreværn under arbejdet med minilæsseren.



- Benyt beskyttelseshandsker.



- Benyt sikkerhedsstøvler under arbejdet med minilæsseren.



- Benyt sikkerhedsbriller ved håndtering af hydrauliske komponenter.



- Ved arbejde på byggepladser anbefales det at bære beskyttelseshjelm, det kan endda være lovpligtigt udstyr sammen med FOBS beskyttelsestag. Undersøg om der er krav til andet sikkerhedsudstyr på din specifikke arbejdsplads.

Sikker standsning, før du nærmer dig redskabet:



ADVARSEL: Følg altid sikkerhedsproceduren for standsning af redskabet, inden du forlader førersædet. Sikkerhedsproceduren for standsning forhindrer at redskabet bevæger sig utilsigtet. Vær opmærksom på, at minilæsserens bom kan sænke sig, selv om motoren er slukket. Sikkerhedsprocedure for standsning:

- Sænk bommen og redskabet ned til jorden.
- Sluk minilæsserens motor og aktivér parkeringsbremsen.
- Trykudlign det hydrauliske system; flyt alle hydrauliske betjeningshåndtag til deres yderposition et par gange.
- Fjern nøglen fra tændingen, for at undgå uønsket start af motoren.



ADVARSEL: Knusningsfare - Lad aldrig nogen gå under en hævet bom eller redskab. Bemærk at minilæsserens bom kan sænkes eller tiltes, selv om motoren er slukket (knusningsfare). Minilæsseren er ikke bygget til at holde en belastning hævet i længere perioder ad gangen. Sænk altid redskabet til en sikker position, inden du forlader førersædet.

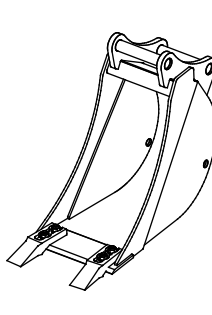
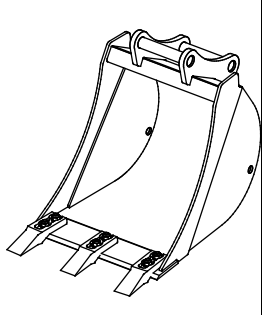
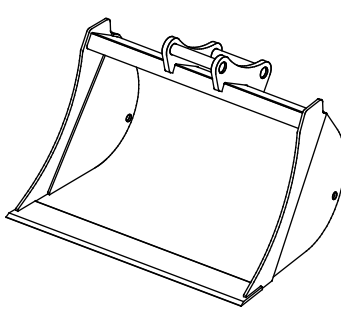
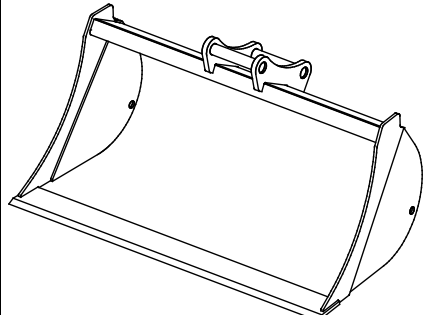
4. Tekniske specifikationer

Tabel 2 - Rendegraverarm 150 - tekniske specifikationer

Varenummer:	A35317
Maksimal rækkevidde:	1500 mm uden teleskopbom
Vægt:	85 kg (uden skovl)
Skovl:	Ingen standard - valgfrit Se tabel nedenfor
Tilkobling af skovl:	Lynkobling S30-150 Tiltadapter som ekstraudstyr
Maks. hydraulisk tryk:	22,5 MPa (225 bar)
Egnede AVANT minilæssere:	Se tabel 1

De forskellige skovlmuligheder er vist i tabel 3 nedenfor. Skovl-tiltadapter fås som ekstraudstyr til Rendegraverarm 150. Kontakt din AVANT forhandler for mere information.

Tabel 3 - Rendegraverarm 150 - Skovlmuligheder

	A414301	A414304	A35230	A35383
Bredde:	250 mm	400 mm	750 mm	1000 mm
Forkant:	2 tænder	3 tænder	Lige forkant	Lige forkant
Vægt:	30 kg	35 kg	45 kg	61 kg
				

4.1 Advarselsmærkater og redskabets hovedkomponenter

Nedenfor ses redskabets skilte og mærkater. De skal altid findes på redskabet og være synlige og læsbare. Erstat enhver utydelig eller manglende mærkat. Nye mærkater fås hos din AVANT forhandler eller hos producenten.



A46771



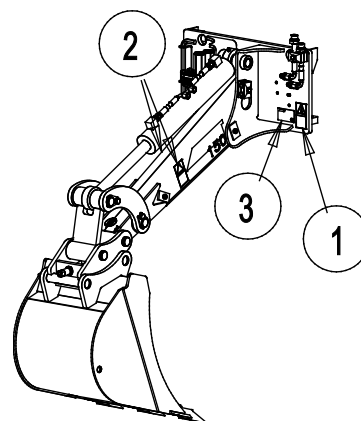
A46772

Avant Tecno Oy Ylötie 1 FIN-33470 YLÖJÄRVI	
TYPE	No.
kg	
l/min	
Max l/min,	MPa (bar)
2014	Made in EU www.avanttecno.com

Redskabets identifikationsplade/typeskilt
A420209

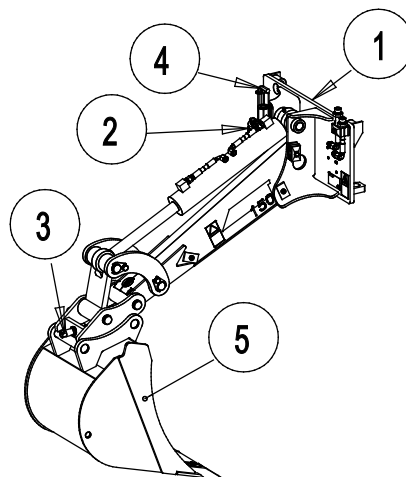
Tabel 4 - Advarselmærkater og deres placering

	Mærkat	Advarsel
1	A46771	Fare for forkert brug - Læs instruktionerne før brug..
2	A46772	Knusningsfare - Gå aldrig under en hævet bom eller redskab; hold afstand til hævet udstyr.
3	A420209	Redskabets identifikationsplade/typeskilt



Tabel 5 - Vigtigste komponenter på Rendegraverarm 150

1	Ramme med hurtigskift-beslag
2	Holder til Faster lynkobling
3	Skovl lynkobling S30-150, låseskrue Mulighed for montering af skovl-tiltadapter
4	Værktøj til lynkobling, skovl
5	Udskiftelig skovl



5. Tilkobling af redskab

Det er hurtigt og nemt at montere redskabet på minilæsseren, men det skal gøres omhyggeligt. Redskabet monteres ved at sammenkoble minilæsserens hurtigskiftplade med modstykket på redskabet.

Hvis redskabet ikke er låst fast til minilæsseren, kan det løsne sig og skabe en farlig situation. Der må ikke køres med minilæsseren og bommen må ikke løftes, hvis redskabet ikke er låst fast. For at forhindre farlige situationer, skal tilkoblingsproceduren nedenfor altid følges. Se også sikkerhedsinstruktionerne i denne manual. Sådan monteres redskabet på minilæsseren:



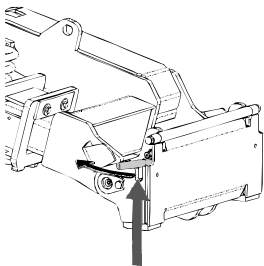
FORSIGTIG

Knusningsrisiko - Sørg for at et ulåst redskab ikke bevæger sig eller vælter. Ophold dig aldrig i området mellem minilæsseren og redskabet. Foretag altid montage af redskabet på et plant underlag.

Flyt eller løft aldrig et redskab, der ikke er låst fast.

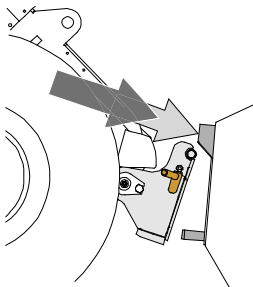
AVANT hurtigskiftsystem:

Trin 1:



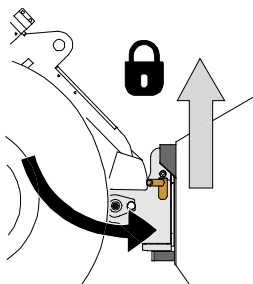
- Løft hurtigskiftpladens låsestifter op og drej dem bagud i rillen, så de er låst i øverste position.
- Hvis minilæsseren er udstyret med hydraulisk hurtigskift, se da yderligere instruktioner for brug af låsesystemet i de relevante manualer.
- Sørg for, at hydraulikslangerne og de elektriske ledninger ikke er i vejen under installationen.

Trin 2:



- Drej hurtigskiftpladen hydraulisk til en fremadrettet, skrå position.
- Kør minilæsseren ind til redskabet. Hvis minilæsseren er udstyret med teleskopbom, kan dette udnyttes.
- Placér hurtigskiftpladens øverste stifter, så de er lige under de tilsvarende beslag på redskabet.

Trin 3:

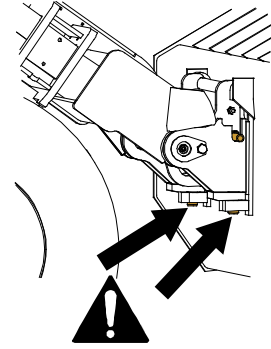


- Løft bommen lidt - træk bommens kontrolhåndtag tilbage for at løfte redskabet fra jorden.
- Drej bommens kontrolhåndtag til venstre, så hurtigskiftpladens bund kommer ind til redskabet.
- Lås låsestifterne manuelt eller lås den hydrauliske lås.
- **Kontrollér altid at begge låsestifter er fastlåst.**



Risiko for faldende genstande - Undgå at tabe redskabet.

Et ulåst redskab kan falde ned på bommen eller føreren, eller komme ind under minilæsseren under kørslen, så man mister kontrollen over maskineriet. Flyt eller løft aldrig et redskab, der ikke er låst fast. Inden du flytter eller løfter redskabet, skal du sørge for, at låsestifterne er i nederste position og kommer igennem redskabets beslag på begge sider.



Knusningsrisiko - Undgå at vælte redskabet.

Overdreven tiltning eller løft af et ulåst redskab, medfører fare for at redskabet vælter. Brug ikke låsestifternes automatiske udløsning, når redskabet er løftet mere end 1 meter fra jorden. Hvis låsestifterne ikke vender tilbage til normal position ved tiltning, må redskabet ikke løftes yderligere. Sænk redskabet til jorden og lås det manuelt.

5.1 Tilslutning og frakobling af hydraulikslangerne

På AVANT minilæssere er hydraulikslangerne tilsluttet ved hjælp af Faster lynkobling. Hvis du har en AVANT 300-700 serie med konventionel lynkobling og ønsker at skifte til Faster lynkobling, skal du kontakte din AVANT forhandler eller servicetekniker.



ADVARSEL

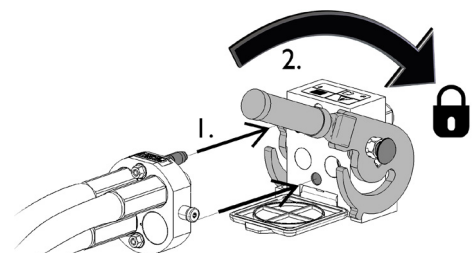
Tilslut og frakobl aldrig lynkoblinger eller andre hydrauliske komponenter, mens redskabshydraulikkens kontrolhåndtag er i låsepositionen eller hvis systemet er under tryk. Tilslutning og frakobling af hydrauliske koblinger, mens systemet er under tryk, kan medføre utilsigtet bevægelse af redskabet eller læk af hydraulikvæske under tryk, hvilket kan forårsage alvorlige skader eller forbrændinger. Følg sikker standsningsprocedure før af- eller påmontering af hydraulik.

BEMÆRK

Hold alle koblinger så rene som muligt; brug beskyttelseshætterne på både redskab og minilæsser. Snavs, is og lignende kan vanskeliggøre tilkobling betydeligt. Efterlad aldrig slangerne på jorden; placer altid koblingerne i redskabets holder.

Tilkobling af Faster lynkobling:

1. Sørg for at stifterne på redskabets koblingsplade er ud for hullerne i minilæsserens koblingsplade. Faster lynkoblingen vil ikke låse hvis den vendes forkert.
2. Tilslut og lås Faster lynkoblingen ved at dreje håndtaget mod læsseren.

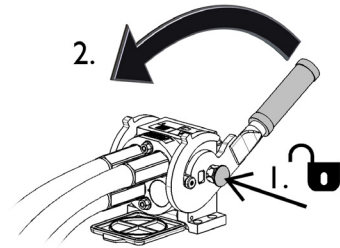


Håndtaget skal være let at dreje hele vejen til låsestillingen. Kontrollér at koblingspladerne er samlet korrekt og rens dem, hvis håndtaget ikke er let at dreje. Sluk også for minilæsseren og trykudlign hydraulikken.

Frakobling af Faster lynkobling:

Før frakobling skal redskabet sænkes ned på en fast og jævn overflade.

1. Sluk for minilæsserens redskabshydraulik.
2. Tryk oplåsingsknappen ind og drej håndtaget for at frakoble.
3. Efter frakobling sættes Faster lynkoblingen på plads i holderen på redskabet.



Standard lynkobling

(alternative koblinger til nogle minilæsser-modeller)

Før tilslutning eller frakobling af standard lynkobling skal der foretages trykudligning. Standard lynkoblingen kan ikke tilsluttes, hvis systemet er under tryk.



For at montere eller afmontere standard lynkoblingerne, trækkes kraven på hunkoblingen tilbage. Slangerne skal forbindes således, at koblingen på redskabet forbindes med den kobling på minilæsseren, der har den samme farve på kraven. Bemærk at beskyttelseshætterne på minilæsserens og redskabets koblinger kan sættes sammen, så de ikke fyldes med snavs under arbejdet. Når koblingerne afmonteres, kan der dryppe lidt olie fra dem. Brug beskyttelseshandsker og hav altid en klud ved hånden, til at holde udstyret rent.

Afmontering af hydraulikslanger:

Redskabet skal altid sænkes ned på et fast og jævnt underlag inden fittings afmonteres. Drej redskabshydraulikkens kontrolhåndtag til neutral position.

BEMÆRK

For at undgå skader på slangerne og forhindre oliespild, skal hydraulikkoblingerne altid afmonteres, inden stifterne på hurtigskiftpladen låses op og redskabet fjernes. For at forhindre, at der kommer snavs i hydrauliksystemet, skal beskyttelseshætterne altid sættes tilbage på koblingerne, når disse er afmonteret.

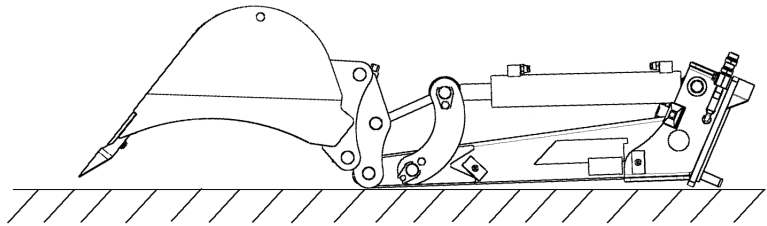
Trykudligning af hydraulisk system:

Det er muligt at frakoble hydraulikkoblingerne, selv om der er et resterende tryk i systemet, men det kan være vanskeligt at tilkoble dem næste gang. Hvis koblingerne ikke vil tilkoble, skal der foretages trykudligning ved at bevæge redskabshydraulikkens kontrolhåndtag efter at motoren er slukket. For at sikre, at der ikke er et resterende tryk i systemet, skal motoren slukkes og redskabshydraulikkens kontrolhåndtag bevæges, inden koblingerne kobles fra.

5.2 Afmontering af gravearmen og korrekt opbevaringsposition

Korrekt opbevaringsposition:

Inden du kobler gravearmen fra, skal du dreje skovlen, så den ligger i niveau med og i forlængelse af armen, som vist på figuren ved siden af. På den måde bliver det nemt at montere gravearmen på læsseren igen.

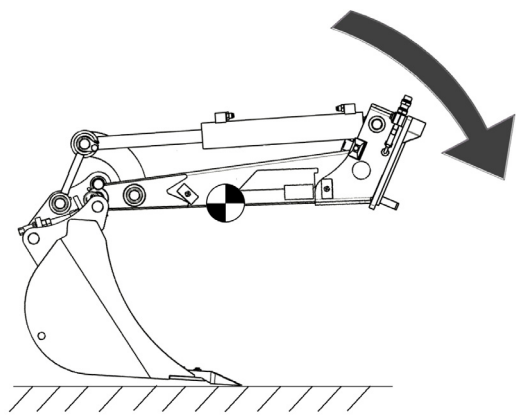


Opbevar gravearmen på f.eks. en palle, så er den lettere at montere og den kommer ikke i berøring med jorden.



Hvis gravearmen efterlades i en stilling, som vist på den tilstødende figur, ligger dens tyngdepunkt højt, og den vælter let og kan være til fare for alle i nærheden af redskabet.

Opbevaring i en anden position end vist ovenfor er forbudt, da det medfører fare for at redskabet vælter.



Frakobling og opbevaring af redskabet skal altid foregå nede på jorden, dog må redskabet ikke opbevares direkte på jorden. Placér det f.eks. på træblokke eller en palle. Det er bedst at opbevare redskabet et sted, hvor det er beskyttet mod direkte sollys, regn og ekstreme temperaturer. Sørg for, at redskabet er sikret mod alle bevægelser under opbevaring. Træd ikke op på redskabet.

5.3 Skift af skovl på Rendegraverarm 150

Skovlen fastgøres med et standard S30-150 værktøjsbetjent lynkoblingssystem. De forskellige skovlmuligheder er vist i tabel 3.

BEMÆRK

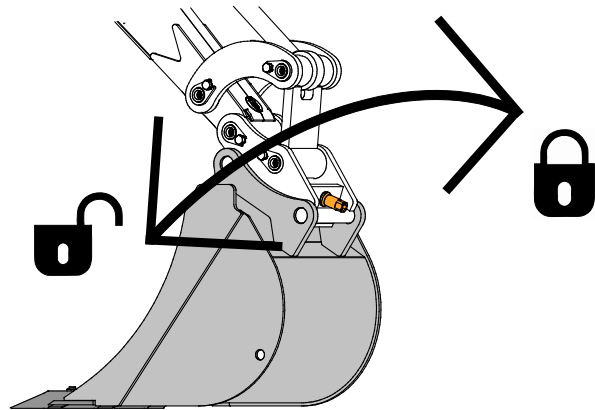
Gravearmen skal være fastgjort til læsseren for at opnå den bedste stabilitet og for at udnytte gravearmens bevægelser.

På- eller afmontering af skovl

- 1 Sænk skovlen til jorden, så den hviler på den flade bund, som vist på figuren.
- 2 Brug den medfølgende 12 mm unbraconøgle til at dreje låseskruen mod uret for at frigøre skovlen.

Pas på at skovlen ikke flytter sig og undgå eventuel svingning.
- 3 Fjern skovlen og monter en anden, ved at udnytte bommens bevægelser (og evt. skovl-tiltadapter).

Spænd låseskruen omhyggeligt.

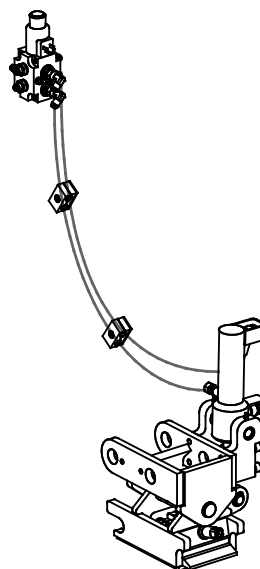


6. Montering af skovl-tiltadapter

Rendegraverarm 150 kan udstyres med en skovl-tiltadapter og er udstyret med de nødvendige fastgørelsespunkter og huller til installation af hydrauliske slanger.

Med skovl-tiltadapteren kan skovlen f.eks. forme jordoverfladen til en ønsket hældning eller grave grøfter. Skovl-tiltadapteren har også lynkoblingssystem S30-150 til skovlen, så de samme skovle kan bruges med og uden adapter.

Tiltadapter-kit A35320 indeholder alle nødvendige komponenter til installationen.



Tiltadapter-kit A35320 (ekstraudstyr)

6.1 Kvalifikationskrav til installation:

Erfaring med og viden om hydrauliske koblinger er nødvendige for at udføre installationen korrekt. Det anbefales at overlade installationen af hydrauliske komponenter til en kvalificeret servicetekniker. Producenten, og dennes repræsentanter, er ikke ansvarlig for skader, tab og ulykker, der skyldes forkerte eller ufuldstændige installationer. Kontakt din nærmeste Avant-forhandler eller servicetekniker, hvis du har yderligere spørgsmål eller ønsker hjælp til installation.



Installationen omfatter montage af hydrauliske komponenter. Forkert montering kan resultere i udslyngning af væske ved højt tryk. Alle sikkerhedsinstruktioner og -procedurer, relateret til hydrauliske samlinger, skal følges nøje.

Instruktionerne i dette kapitel er beregnet for serviceteknikere og andre personer med tilstrækkelig uddannelse eller erfaring med hydrauliske samlinger.



De sikkerhedsmæssige procedurer for hydrauliske komponenter gælder både ved montering af nye komponenter, og ved ændring af eksisterende hydrauliske systemer. Følgende monteringsvejledning inkluderer de nødvendige oplysninger til installationen, men installation eller ændringer er kun tilladt, hvis vedkommende, der udfører arbejdet, gør det sikkerhedsmæssigt korrekt.

Følgende sikkerhedsprocedurer og generelle principper vedrørende hydrauliske systemer skal følges. Kontakt din Avant-forhandler eller servicetekniker, hvis du har yderligere spørgsmål eller ønsker hjælp til installation.

BEMÆRK

Beskyt miljøet mod lækkende hydraulikolie, sørg for at olien ikke drypper på jorden eller anden overflade. Sørg for at løsnede hydraulikslanger holdes i opret stilling eller at de er lukket af, så de lækker så lidt som muligt.

BEMÆRK

Rengør udstyret grundigt inden installationen, og sørg for at der ikke kommer snavs, støv, vand el.lign i de hydrauliske komponenter eller hydraulikolien. Behold beskyttelsesdækslerne på komponenterne, indtil umiddelbart før installationen. Følg sikkerhedsprocedureerne og anvend behørigt personligt sikkerhedsudstyr.

6.2 Sikkerhedsvejledning for montering af hydraulik

Væske, udslynget ved højt, tryk kan trænge ind i huden og forårsage alvorlige personskade:



Væske, udslynget ved højt, tryk kan trænge ind i huden og forårsage alvorlige personskade.

Sørg for at trykket er taget af hele det hydrauliske system, både minilæsser og redskab, inden håndtering af hydrauliske komponenter. Håndtér aldrig fittings under tryk.

Hold aldrig hånden stramt omkring eller nær en fitting, når denne åbnes eller lukkes, eller ved lækagesøgning. Benyt et stykke pap til lækagesøgning.

Søg omgående lægehjælp i tilfælde af, at hydraulisk væske trænger ind i huden. Generel hudkontakt med olien kan også være skadeligt. Benyt altid beskytteshandsker, sikkerhedsbriller og beskyttelsesdragt.



Før håndtering af hydraulik:



1. Lad altid minilæsserens og redskabets hydrauliske systemer køle helt af, før der udføres arbejde på disse.
2. Sørg for at minilæsserens bom og redskabets dele ikke kan bevæge sig og forårsage knusnings- eller klemningsfare.
 - Sænk minilæsserens bom til laveste position og sænk redskabet, så det hviler på jorden. For optimal stabilitet: sørg for at redskabet er låst fast på minilæsseren.
 - Sæt alle bevægelige komponenter i en position, hvor de ikke understøttes af hydrauliske cylindre.
 - Brug ekstra understøttelse eller løfteudstyr efter behov.
3. Sluk minilæsserens motor.
4. Bevæg el-joysticket til yderpositionerne flere gange for at trykudligne.
5. Sørg for at koble FASTER lynkoblingen eller de konventionelle lynkoblinger fra minilæsseren, for at forhindre udtømning af hydraulikolie.

6.3 Tilspænding af hydrauliske fittings

Tilspænd fittings omhyggeligt i henhold til de givne instruktioner og sikkerhedsprocedurer. Vær opmærksom på at overspænding kan ødelægge en fitting. Tilspænd almindelige fittings omhyggeligt ved hjælp af håndværktøj med moment. Vinkelfittings bør tilspændes til sidst, efter at slangerne er monteret på deres klemmer.

1. Lad altid minilæsserens og redskabets hydrauliske systemer køle helt af, før der udføres arbejde på disse.
2. Sørg for at minilæsserens bom og redskabets dele ikke kan bevæge sig og forårsage knusnings- eller klemningsfare.
3. Sænk minilæsserens bom til laveste position og sænk kosten, så den hviler på jorden. For optimal stabilitet: sørg for at redskabet er låst fast på minilæsseren.
4. Sluk minilæsserens motor.
5. Bevæg el-joysticket til yderpositionerne flere gange for at trykudligne.
6. Sørg for at frakoble multistykket eller FASTER lynkoblingen fra minilæsseren, for at forhindre udtømning af hydraulikolie.

Koniske JIC-type fittings:

- Smør fittings indvendige overflader og gevind.
- JIC-type fittings kræver ikke tilspænding med moment og tilspændingen kræver aldrig mange kræfter. Overspænding eller fejljustering vil ødelægge en fitting.
- Tilspænd med hånden og derefter let med værktøj, for at sikre at gevindet er skruet korrekt sammen. Når en klar modstand mærkes, strammes fittings blot ved at dreje 1/3 til 1/2 omgang ved hjælp af håndværktøj.
- Prøv at vride den hydrauliske slange manuelt efter tilspænding, fittings skal gerne forblive fastspændt og upåvirket.

BEMÆRK

Test for eventuelle lækager

For at undgå udslyngning af væske ved højt tryk, når du kontrollerer for lækager eller nærmer dig en hydraulisk fitting, skal du:

- Slukke minilæsserens motor
 - Trykdigne det hydrauliske system fuldstændigt
-
- Aftørre de hydrauliske komponenter, så lækager lettere ses
 - Placere stykker af pap rundt om fittings for at påvise lækager
 - Start motoren Mens den kører i tomgang, bevæges el-joysticket et par gange Sluk motoren, tag trykket af hydraulikken og kontroller for eventuelle lækager Tilspænd om nødvendigt
 - Gentag testen ved gradvist at øge motorens omdrejningstal og driftstid Brug begge retninger på el-joysticket



Kontroller tætheden af de hydrauliske fittings grundigt. Lad motoren køre i tomgang første gang og hold en sikker afstand af hensyn til fare for udslyngning af væske ved højt tryk. Sluk for minilæsseren og trykdign hydraulikken før kontrol for lækager. Husk at benytte beskyttelsesudstyr.



Kontroller aldrig tætheden af de hydrauliske komponenter ved at placere hænderne nær fittings. Tilspænd aldrig en hydraulisk fitting under tryk, da den kan knække og den frigivne olie forårsage alvorlige skader.

Kontroller slangeføringen og redskabets bevægelser

Efter tilspænding af de hydrauliske komponenter, testes redskabets bevægelser grundigt. Kontrollér at slangerne ikke bliver overbelastet af stræk eller klemning, lige meget hvilken position minilæsserens bom eller redskabet sættes i, og at slangerne ikke kommer i kontakt med skarpe kanter.

Efter grundig kontrol af slangernes tilslutning og fittings tilspænding, kontrolleres fittings tæthed, som beskrevet ovenfor. Det hydrauliske system afluffer automatisk, når minilæsserens el-joystick benyttes.

6.4 Installering af skovl-tiltadapter

Følg instruktionerne i de følgende kapitler, for at installere tiltadapteren.



Knusnings- og klemningsfare - sørg for at redskabets dele ikke kan bevæge sig:

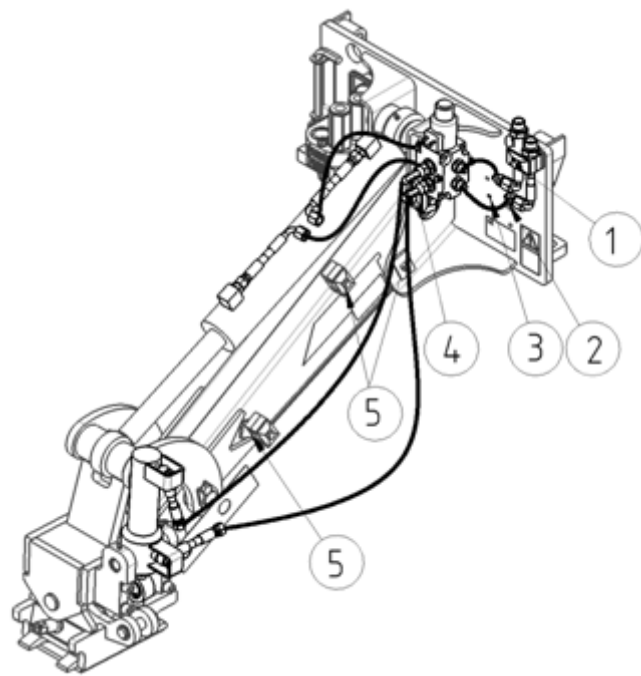
- Sørg for at redskabet er sikkert sænket til jorden.
- Sluk læsserens motor og indstil de bevægelige komponenter, så de ikke forårsager hydraulisk tryk på systemet.
- Ingen del af redskabet må understøttes udelukkende af hydraulisk tryk eller hydrauliske cylindre.
- Sørg for ikke at løsne en hydraulisk samling, hvis det kan resultere i at redskabet bevæger sig.
- Brug ekstra understøttelse efter behov.



6.4.1 Tiltadapter - hydrauliske komponenter

Tabel 6 - Tiltadapter komponenter

1. Holder til skovl-cylinderens slanger, når tiltadapteren ikke er monteret
2. Samling af skovlens slanger; her tilkobles adapterens omskifterventil
3. Montagehuller til omskifterventil
4. Holder til skovl-cylinderens slanger
5. Holder til tiltadapter-cylinderens slanger

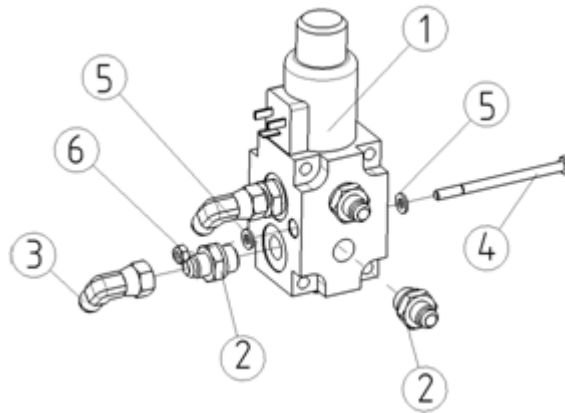


Montering af de hydrauliske komponenter:

1. Formontér omskifterventilen på et rent underlag. Komponenterne er olierede for opbevaring. Vent med vinkelfittingen 3 og hav skrueerne parat.

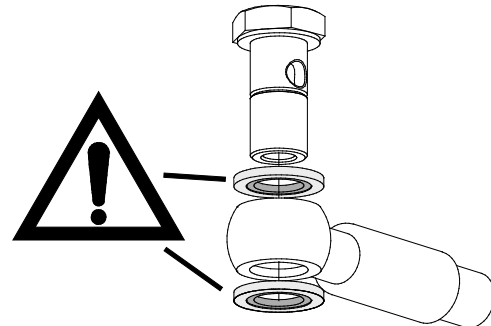
Tabel 7 - komponentliste - Samling af omskifterventil

Del	Navn	Varenummer	stk.
1	Omskifterventil	A65099	1
2	Standardfitting	64041	6
3	Vinkelfitting	64043	2
4	Bolt M6*90	72127	2
5	Spændskive	71680	2
6	Møtrik M6	72319	2

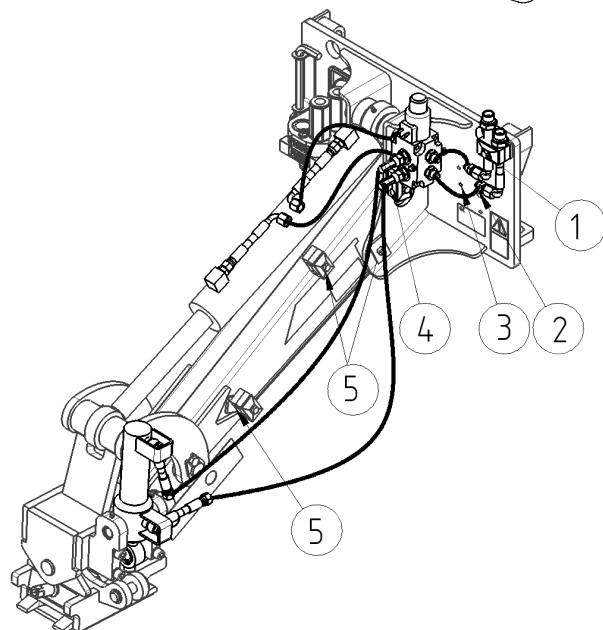


2. Afmontér skovlcyinderslangerne fra slangeklemmerne nær hurtigskiftpladen og løsn klemmerne (1 på den følgende figur). Fjern også samlings-niplerne fra slangerne (2).

3. Montér hydraulikslangerne på tiltadapterens cylinder; bemærk pakningerne vist på figuren ved siden af.



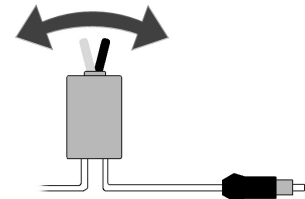
4. Bolt omskifterventilen fast i hullerne på hurtigskiftpladen (3).
5. Forbind slangerne som vist på figuren ved Tabel 6. Bemærk tilspændingsanvisningerne for hydrauliske fittings vist nedenfor.
6. Forbind den første del af kabelbundet til omskifterventilen, og før kablet gennem de hydrauliske slangers beskyttende plastikspiral, så stikket bliver ført frem til læsserens konnektor sammen med slangerne.



6.5 Elektrisk forbindelse

For at kunne skifte mellem styring af skovlcyylinder og tiltadapter-cylinder, skal kabelbundtet være forbundet til læsseren. Der er to muligheder for elektrisk tilslutning:

- Ledningsbundtet A34731, der er udstyret med en 2-trinsomskifter og leveres sammen med redskabet, forbindes til 12 V udtaget nær minilæsserens førersæde. Hold omskifteren inde i førerhuset, så den er nem at komme til og ikke bliver aktiveret utilsigtet.



- Hvis læsseren er udstyret med elektrisk kontaktsæt, kan kabelbundtet forbindes på to måder:

1. På læssere produceret efter 1. januar 2016, er strømudtaget integreret i Faste lynkoblingen. I dette tilfælde opnås den elektriske forbindelse, når Faste lynkoblingen tilsluttes.
2. På læssere produceret før 1. januar 2016, er der et separat stik ved siden af lynkoblingen som redskabets stik sluttes til.

Hvis det er nødvendigt, kan kablet kobles fra redskabets lynkobling og sluttes til et separat stik.

Opgraderingssæt til at integrere de separate stik i lynkoblingssystemet fås hos din Avant-forhandler.



Sørg for at føre kablet, så det ikke sidder fast, bliver klemt eller overstrakt, når redskabet bevæger sig. Hvis man benytter det elektriske kontaktsæt, der er ekstraudstyr til minilæsseren, er redskabets kontrolkontakter let tilgængelige i enden af joysticket. Information om strømudtaget på minilæsseren kan findes i minilæsserens manual.

7. Brugsanvisning

Kontrollér redskabet og arbejdsområdet inden arbejdet påbegyndes. En hurtig inspektion af redskabet og området før start, er en del af en høj arbejdsikkerhed og sikring af, at maskineriet vil arbejde bedst muligt.



ADVARSEL

Risiko for tipning - Undgå overbelastning. Læsseren kan tippe, hvis du håndterer for tunge læs. Udskyd ikke teleskopbommen, når læsset nærmer sig maks løftekapacitet eller når bommen er løftet til vandret position eller højere. Hvis baghjulene begynder at lette eller minilæsserens belastningsføler (ekstraudstyr) aktiveres:

- Sænk roligt læsset mod jorden og træk teleskopbommen tilbage
- Undgå pludselige ændringer i hastighed og retning når læsset er løftet fra jorden
- Brug ekstra kontravægte efter behov



ADVARSEL

Risiko for at vælte - Undgå overlæs og hold tung last så tæt på minilæsseren som muligt. Hold tung last tæt ved jorden, når du kører, især under drejninger og i ujævnt terræn. Vær opmærksom på, at tung last, eller stor afstand mellem minilæsseren og lastens tyngdepunkt, vil påvirke minilæsserens balance og styring. Det anbefales at benytte ekstra kontravægte, især til de mindre minilæsser-modeller. Det anbefales at benytte hjulvægte til 200-seriens minilæssere. Ved tung last skal teleskopbommen holdes tilbagetrukket, når minilæsseren kører. Brug altid sikkerhedssele.



ADVARSEL: Sammenstyrtningsfare ved og omkring udgravningen. Kør ikke langs kanten af en udgravning. Markér eller indhegn udgravningsområdet og hold uvedkommende væk.



ADVARSEL:Knusningsfare - Lad aldrig nogen gå under en hævet bom eller redskab. Bemærk at minilæsserens bom kan sænkes eller tiltes, selv om motoren er slukket (knusningsfare). Minilæsseren er ikke bygget til at holde en belastning hævet i længere perioder ad gangen. Sænk altid redskabet til en sikker position, inden du forlader førersædet.

7.1 Kontrollér inden brug

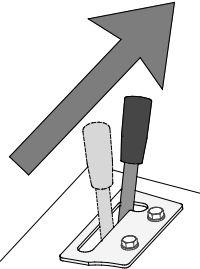
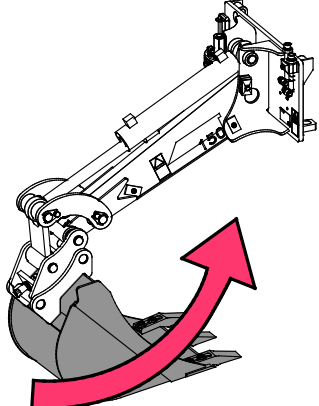
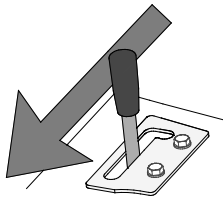
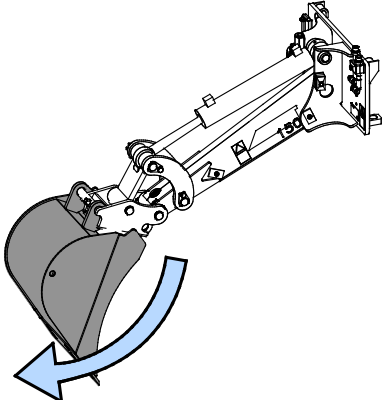
- Sørg for at alle større forhindringer, også eventuelle skjulte, er fjernet fra arbejdsområdet inden arbejdet påbegyndes.
- Sørg for at det er sikkert at grave på stedet. Undersøg om der er elkabler, vandledninger eller lignende i en dybde, der kan nås med udstyret. Undersøg lokale ordensregler vedrørende gravesikkerhed. Det kan være lovpligtigt at underrette de lokale myndigheder, inden gravearbejdet påbegyndes.
- Sørg for at skovlen er korrekt fastlåst og at stifterne er sikret.
- Anvend kun redskabet på godt oplyste steder.
- Sørg for at omkringstående personer er på sikker afstand, når udstyret benyttes. Lad ingen nærme sig farezonen ved bommen, eller stå lige foran minilæsseren. Sørg også for, at det er sikkert at vende og bakke med minilæsseren. Antag aldrig at omkringstående personer er der, hvor du sidst så dem; især børn tiltrækkes ofte af arbejdende maskineri.
- Kontrollér redskabets og minilæsserens generelle stand og efterse for eventuelle olielækager fra hydraulikken. Udstyret må ikke benyttes, hvis der er fejl i redskabets eller minilæsserens hydrauliske systemer. Se kapitel 8 for vedligeholdelsesinstruktioner.
- Betjen kun redskabet og minilæsserens styring fra førersædet. Sørg for at minilæsseren og redskabet bruges på en sikker måde - og efter hensigten. Lad ikke børn betjene udstyret.
- Betjen aldrig minilæsseren eller redskabet, hvis du er påvirket af alkohol, stoffer eller medicin, der forringer dømmekraften eller forårsager dødsghed, eller hvis din helbredsmæssige tilstand på anden måde er utilstrækkelig.
- Overhold korrekte arbejdsmetoder og forlad ikke førersædet unødigt.

7.2 Brug af graveudstyr

Planlægning af opgaven og effektiv udnyttelse af graveudstyret

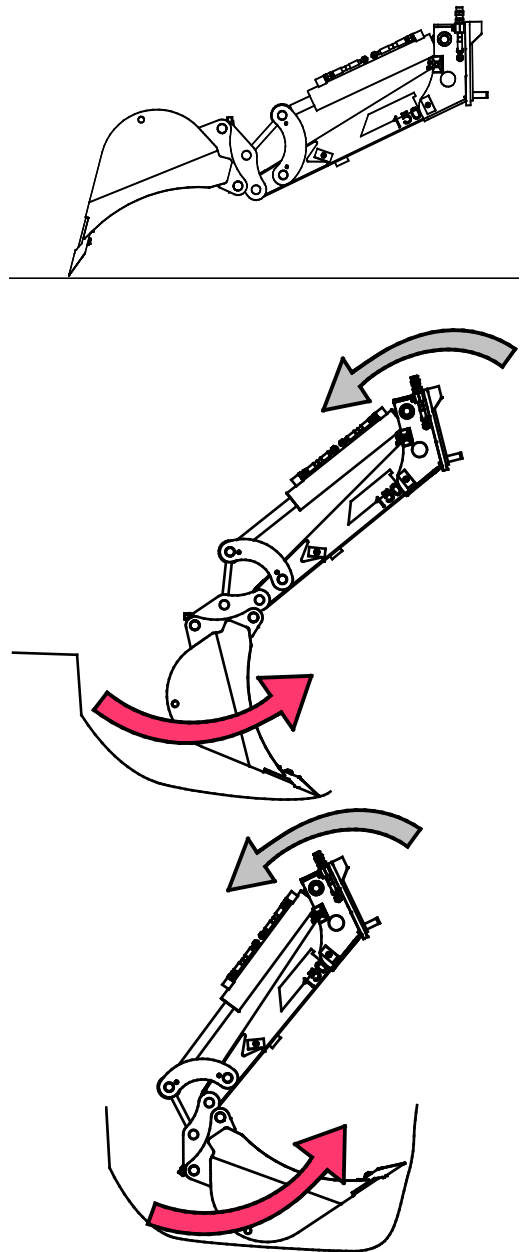
Gravearbejde skal altid startes med en grundig inspektion af arbejdsområdet og planlægning af arbejdet. Især bør disse ting overvejes:

- Terrænets hældning og læsserens kapacitet
- Gravebevægelser og udstyrets rækkevidde
- Hvor kan det opgravede materiale læsses af
- Behovet for at komme ind i udgravning og beskyttelse mod sammenstyrtninger
- Opretholdelse af læsserens stabilitet
- Mulige farer under udgravningen

	<p>Flyt redskabshydraulikkens kontrolhåndtag til låsepositionen - eller brug det elektriske joystick (ekstraudstyr) - for at lukke skovlen.</p> <p>Kontrolhåndtaget bør ikke efterlades i låsepositionen.</p>	
	<p>Flyt kontrolhåndtaget væk fra låsepositionen for at åbne skovlen.</p>	

Opfyldning af skovlen:

- Afhængig af jordtype og driftsforhold kan den mest effektive position og bevægelse afvige fra de viste billeder. Billederne viser typisk anbefalet driftspraksis.
- Skovlen bør aldrig presses hårdt direkte nedad, da dette kun ville resultere i, at læsserens fordæk løfter sig fra jorden.
- Ved gravning med stor belastning skal læsserens ramme holdes i lige, strakt position for at opretholde balancen.
- Når skovlens forkant er på jorden, trækkes den mod læsseren med bommens kontrolhåndtag og herefter lukkes skovlen langsomt, så den fyldes.
- Gravearmen arbejder mest effektivt, når skovlen trækkes mod læsseren, mens forkanten holdes i en vinkel, så den skærer jorden fri.
- Brug kun bom- og skovlbevægelser til gravning. Træk, ved at bakke med læsseren, vil overbelaste redskabet og kan skade redskab eller læsser.
- Når skovlen er fyldt, flyttes materialet til siden ved at dreje eller køre med læsseren.



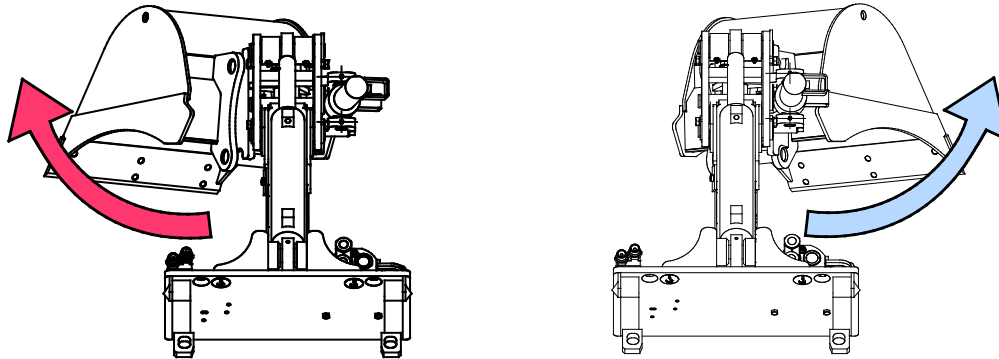
BEMÆRK

Gravearmens rækkevidde gør det muligt for skovlen at ramme læsseren. Ved normal drift er det usandsynligt at det sker, men hvis man arbejder meget tæt på læsseren, skal man huske på risikoen. Gør dig bekendt med gravearmens bevægelser inden du starter arbejdet.

7.3 Tiltadapter

Når skovl-tiltadapteren er monteret, afhænger funktionen af redskabshydraulikkens kontrolhåndtag (eller det elektriske joystick's knapper) af positionen på tiltadapterens elektriske kontakt.

Hvis kontakten er i neutral stilling, eller hvis den elektriske ledning ikke er tilsluttet, styrer redskabshydraulikken gravearmens skovlbevægelser. Er kontakten slået til, styrer redskabshydraulikken tiltadapterens bevægelser.



7.4 Arbejde i ujævnt terræn

Vær ekstra opmærksom, når udstyret bruges på ramper eller i ujævnt terræn. Kør langsomt i ujævnt eller glat terræn og undgå pludselige ændringer i hastighed og retning. Betjen kontrolhåndtagene med rolige og jævne bevægelser. Hold øje med grøfter, huller og andre forhindringer, der kan få minilæsseren til at vælte.

Maks løftekapacitet kan ikke opnås på ujævnt terræn. Læsset må ikke løftes højt på skrånende terræn. Knæleddet bør holdes i en lige position ved løft; hvis der drejes under løfteopgaven, vil det påvirke stabiliteten og øge risikoen for at læsseren vælter.

8. Vedligeholdelse og service

Redskabet er designet til at være så vedligeholdelsesfrit som muligt. Kontinuerlig vedligeholdelse omfatter regelmæssig rengøring og smøring samt tilsyn med redskabets stand. På grund af knusningsfare forårsaget af maskindele, der sænkes, må vedligeholdelse kun udføres, når bevægelige dele er sænket helt og redskabet hviler på jorden.



FARE

Knusningsfare - Gå aldrig under et løftet redskab. Sørg for at redskabet er forsvarligt understøttet under al form for vedligeholdelsesarbejde. Gå aldrig under et løftet redskab. Minilæsserens bom kan sænke sig uventet under vedligeholdelsesarbejdet og forårsage alvorlige skader, selv hvis motoren ikke kører. Vedligeholdelse og service må kun udføres, når redskabet er sænket til en sikker position.

8.1 Inspektion af hydrauliske komponenter

Kontrollér hydraulikslangernes og -komponenternes stand, når motoren er slukket og trykket er udlignet. Brug ikke udstyret, hvis du har opdaget en lækage i læsserens eller redskabets hydrauliske system. Lækket hydraulikvæske kan trænge ind i huden og forårsage alvorlig personskade. Søg omgående lægehjælp i tilfælde af, at hydraulikvæske trænger ind i huden. Vask alle dele af kroppen, der har været i kontakt med hydraulikolie, grundigt med vand og sæbe. Hydraulikolie er også skadeligt for miljøet, og enhver lækage bør undgås. Reparér lækager så snart de opdages, en lille lækage kan hurtigt vokse sig stor. Brug kun hydraulikolie, der er godkendt til AVANT minilæssere.



FARE

Risiko for at væske, udslynget ved højt tryk, trænger ind i huden - Sørg for at trykkudlignes inden vedligeholdelsesarbejde. Håndtér aldrig hydrauliske komponenter, når det hydrauliske system er under tryk, da en fitting kan gå i stykker eller blive løs og den frigjorte olie kan forårsage alvorlige skader. Brug aldrig udstyret, hvis du har opdaget en fejl i det hydrauliske system.



Se slangerne efter for revner og slid. Ved tegn på lækage; kontrollér komponenterne ved at holde et stykke pap op i området, hvor der er mistanke om lækage. Brug aldrig hænderne til at søge efter lækager. Hold øje med slid på slangerne og stop brugen, hvis overfladen på slangerne er slidt. Kontrollér slangernes føring og sørg for at klemmerne ikke slider på slangerne. Hydraulikslangerne har en begrænset levetid. Afhængigt af driftbetingelserne, skal alle slanger efterses grundigt senest efter 3-5 års brug og, om nødvendigt, udskiftes med nye.

Ved opdagelse af fejl skal hydraulikslange eller -komponent straks udskiftes. Udstyret må ikke benyttes før det er repareret. Reservedele fås hos din AVANT forhandler eller servicetekniker. Overlad reparationen til en autoriseret servicetekniker, hvis du ikke har den nødvendige viden om og erfaring med hydrauliksamlinger og sikker reparation af disse.

8.2 Rengøring af redskabet

Rengør redskabet regelmæssigt, ophobet snavs er vanskeligere at fjerne. Brug evt. en højtryksrensere og et mildt rengøringsmiddel til rengøring. Undgå brug af opløsningsmidler og spul ikke direkte på hydrauliske komponenter eller redskabets mærkater.

8.3 Inspektion af metalkonstruktioner

Redskabets metalkonstruktioner skal også efterses regelmæssigt. Kontrollér for skader og efterse hurtigskiftpladen og dens beslag nøje. Redskabet må ikke anvendes hvis det er deformeret, revnet eller ødelagt.

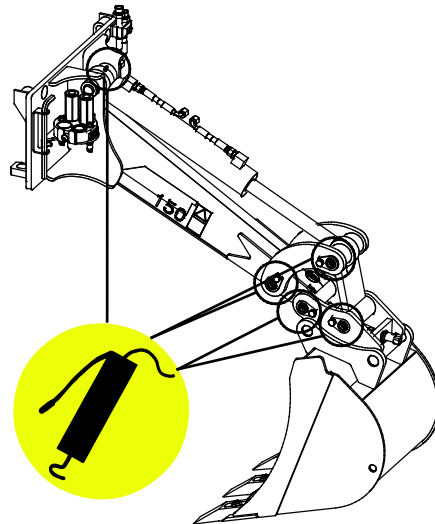
Svejsereparationer må kun udføres af professionelle svejsere. Ved svejsning må der kun anvendes metoder og additiver, der er egnet til redskabets stål. Kontakt din AVANT forhandler for yderligere informationer om reparationer.

8.4 Smøring

Der er i alt 5 smøresteder på redskabet. En lille mængde fedt bør tilføres regelmæssigt.

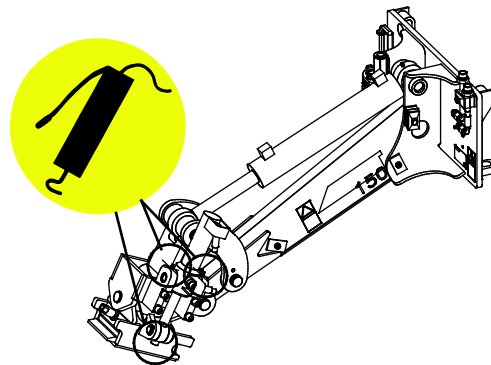
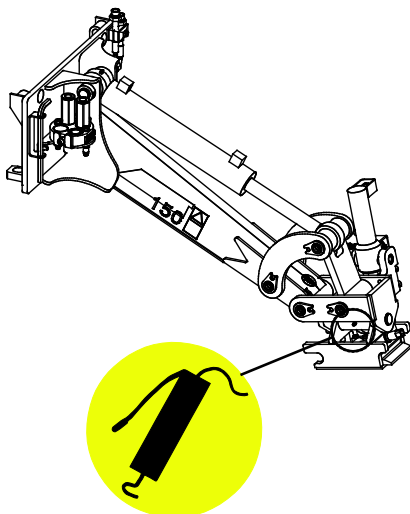
Smøringsintervallet afhænger meget af driftsbetingelserne, men smøremiddel skal tilsættes mindst efter hver 10. times drift. Det er vigtigt med tilstrækkelig smøring. Hvis der er kommet snavs i samlingerne, vil tilførsel af mere smøremiddel presse snavset ud.

Rengør nippelens ende inden smøring og tilføj kun en lille mængde fedt ad gangen. Alle smørenipler er standard R1/8" nipler. Udskift alle beskadigede nipler.



8.4.1 Smøring af Rendegraverarm 150 med tiltadapter

Hvis gravearmen er udstyret med tiltadapter, er der yderligere 4 smørepunkter:



9. Garantibetingelser

AVANT Tecno Oy giver 1 års garanti (12 måneder) fra redskabets købsdato.

Garantien dækker følgende reparationer:

- Arbejdsløn dækkes, hvis reparationen ikke udføres på fabrikken.
- Fabrikken udskifter alle defekte dele og forbrugsmaterialer.

Fabrikken kan i specielle tilfælde godtgøre prisen på komponenter købt af kunden, hvis det har været aftalt på forhånd.

Garantien dækker ikke:

- Normal vedligeholdelse eller dele og forbrugsmaterialer hertil.
- Skader, som skyldes usædvanlige arbejdsbetingelser eller arbejdsmåder, uagtsomhed, overophedning, ændringer foretaget uden aftale med AVANT Tecno Oy, brug af uoriginale reservedele eller manglende vedligehold.
- Konsekvenser af en defekt, afbrydelse af arbejdet eller andre mulige følgeomkostninger.
- Rejse- eller fragtomkostninger forårsaget af reparationen.

EY-vaatimustenmukaisuusvakuutus
 EG-försäkran om överensstämmelse
 EU samsvarserklæring
 EF-overensstemmelseserklæring
 EC Declaration of Conformity
 EG-Konformitätserklärung
 Déclaration de conformité CE

AVANT[®]
 www.avanttecno.com

Valmistaja / Tillverkare / Produsent / Producent / Manufacturer / Hersteller AVANT TECNO OY
 Fabricant:

Osoite / Adress / Adresse / Address / Adresse:

Ylötie 1
 33470 YLÖJÄRVI, FINLAND

Vakuutamme täten, että alla mainitut tuotteet täyttävät konedirektiivin turvallisuus- ja terveysvaatimukset (direktiivi 2006/42/EY muutoksineen). Seuraavia yhdenmukaistettuja standardeja on sovellettu /

Vi försäkrar härmed att nedan beskrivna produkter överensstämmer med hälso- och säkerhetskrav i EG-maskindirektiv (EG-direktiv 2006/42/EG som ändrat). Följande harmoniserade standarder har tillämpats /

Vi erklærer herved at produktet som er oppgitt under er i samsvar med forskriftene i Maskindirektivet (direktiv 2006/42/EC med endringer). Følgende harmoniserte standarder har blitt anvendt /

Vi erklærer herved, at nedenstående produkter er i overensstemmelse med bestemmelserne i maskindirektivet (direktiv 2006/42/EF indeholdende ændringer). Følgende harmoniserede standarder er anvendt /

We hereby declare that the products listed below are in conformity with the provisions of the Machinery Directive (directive 2006/42/EC as amended). The following harmonized standards have been applied /

Wir erklären hiermit, dass die nachstehend aufgeführte Maschine konform ist mit den Bestimmungen der EG-Maschinenrichtlinie (EG-Richtlinie 2006/42/EG mit Änderungen). Die folgende harmonisierte Normen wurden angewandt:

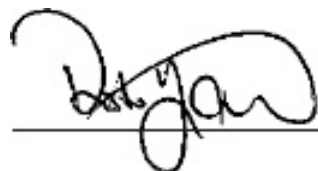
Nous déclarons par la présente que les produits mentionnés ci-dessous sont conformes aux exigences en matière de sécurité et de santé de la directive relative aux machines (directive 2006/42/CE, avec ses modifications) Les normes harmonisées suivantes ont été appliquées

SFS-EN ISO 12100, SFS-EN ISO 4413

Mallit / Modeller / Modeller / Modeller / Models / Modellen:

Avant		
Hydraulitoiminen kaivuulaite; Avant-kuormaajan työlaite		
Hydraulisk grävaggregat; arbetsredskap för Avant lastare		
Hydraulisk Minigraver; redskap for Avant minilastere		
Hydraulisk Rendegraverarm; redskab til Avant Minilæssere	150	A35317
Hydraulic Mini digger; attachment for Avant loaders		
Hydraulische Baggerarm; Anbaugerät für Avant Radlader		
Bras retro à commande hydraulique destinée à être utilisée avec les chargeuses Avant		

CE



14.3.2016 Ylöjärvi, Finland

Risto Käkelä,
 Toimitusjohtaja / Verkställande direktör / Administrerende direktør /
 Managing Director / Geschäftsführer / Directeur général



AVANT[®]